

繼電器應用篇

繼電器 (RELAY) 又稱為電驛，相信對很多從事電子、自動控制相關工作的人員是不陌生的，其最大的應用是用較小的電流去控制較大電流的一種接點控制，具有保護、轉換電路的功能。

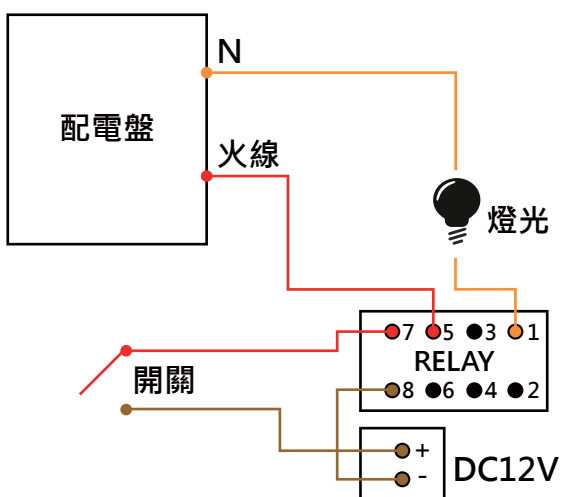
最常應用在燈光控制的開關上，一般在設計燈光的迴路上，不可能只用一盞燈或一個燈泡就構成，所以每個迴路上，都是連接著數盞的日光燈或嵌燈，相對的整個迴路的電流就相當大，如此一來就必須考慮到切換開關是否可以承受大量的電流通過，否則開關易損壞、溫度異常或切換開關時有閃綠光的狀況發生。

當使用繼電器控制燈光時，其問題也是相同的，必需考慮到接腳所承受的安培數、切換開關時的瞬間電流，這樣才會有安全的保障，寧願選擇較大安培數也不可使用過小的安培數接腳。過小的安培數繼電器可能剛開始使用沒有問題，可是後來就會慢慢的產生，甚至繼電器吸放功能正常，但接觸的簧片已經燒毀熔化了。

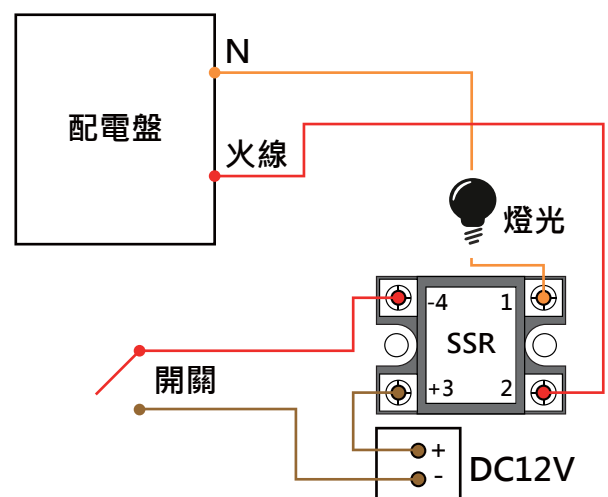
當燈光迴路負載數量多、電流量大時，可使用電磁開關的方式施作，只是電磁開關吸/放時的動作聲音相當大聲，所以使用時必需遠離使用的地點。另一種繼電器為固態繼電器 (SSR)，同樣也是使用較大安培數時可以選擇，其優點為無聲，但固態繼電器在使用時必需考慮到工作溫度，否則容易燒毀。以下提供幾種繼電器的應用方式：

► 控制燈光

方式一：繼電器

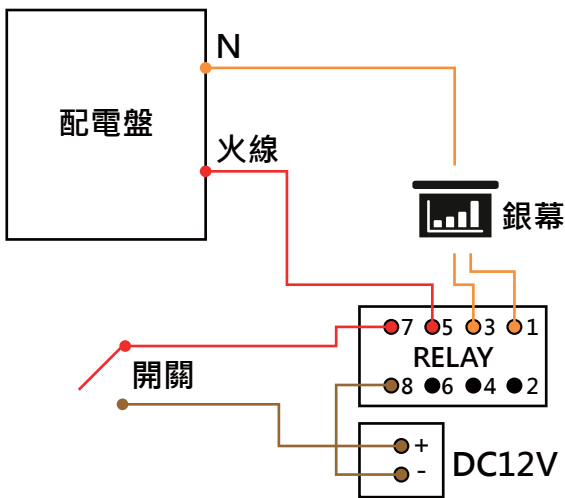


方式二：固態繼電器

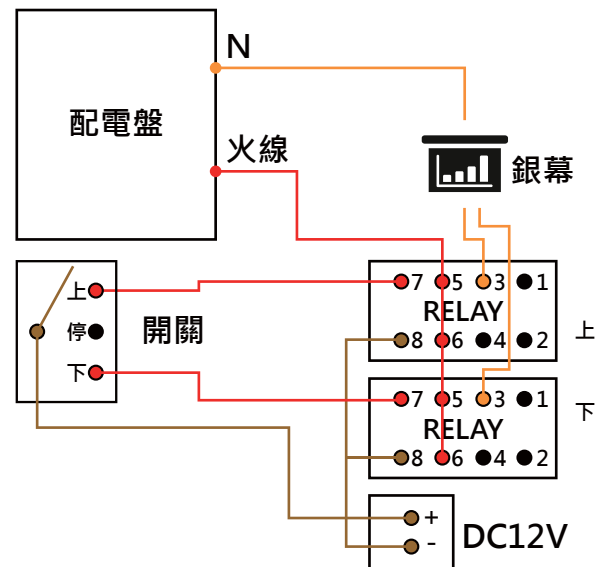


► 控制電動銀幕(使用電壓控制)

方式一：上、下

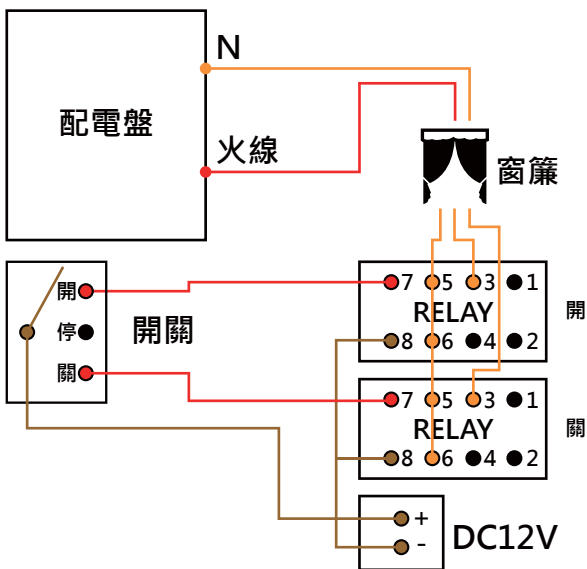


方式二：上、下、停



► 控制電動窗簾(使用接點控制)

方式一：開、關



方式二：開、關、停

